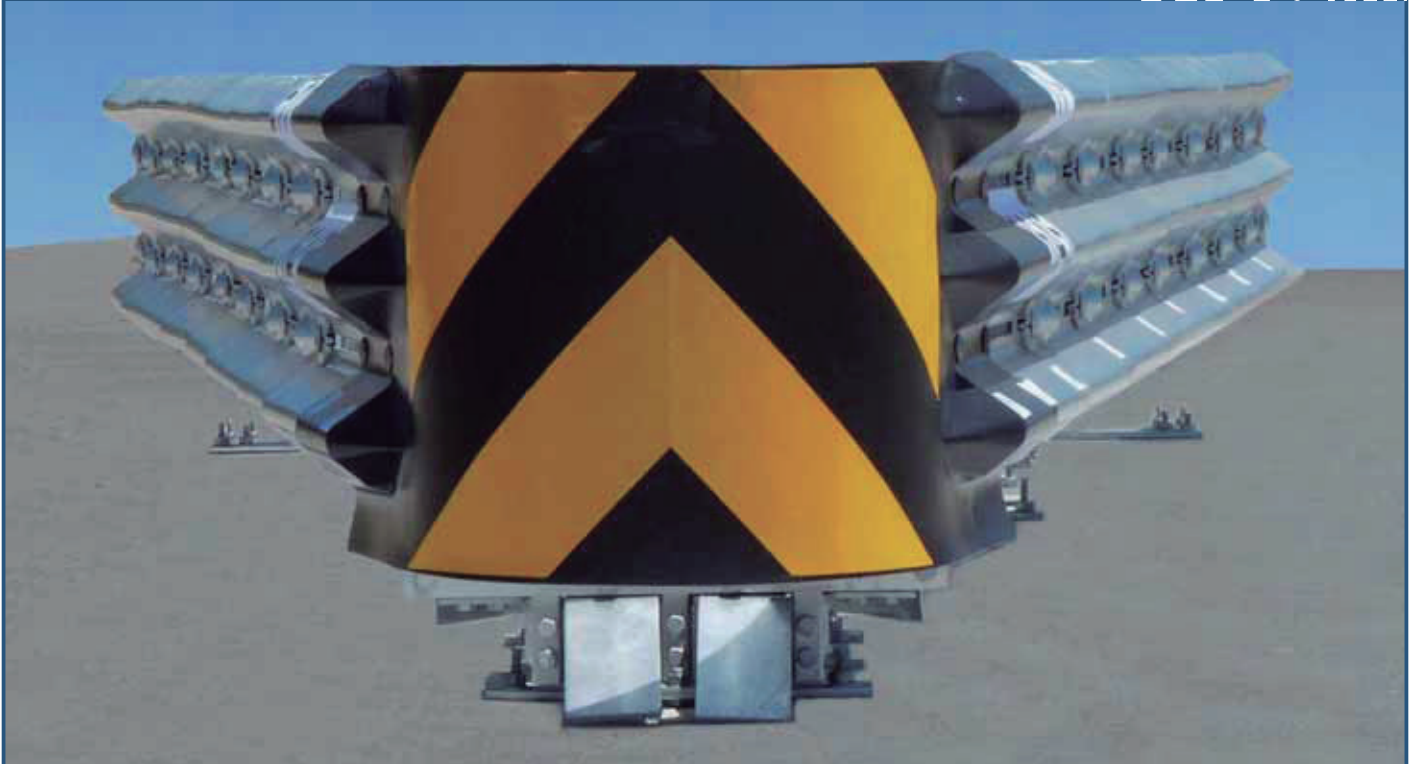
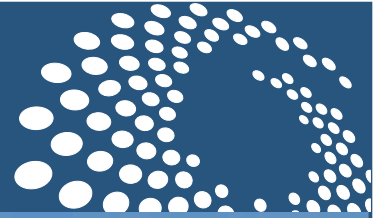


Atenuadores de Impactos

AIR H-110V, AIR H-100V, AIR H-80V & AIR H-50V



1. DESCRIÇÃO E MONTAGEM:

Produzidos de acordo com a norma europeia UNE-EN 1317-3, os quatro sistemas de contenção **AIR H-110V**, **AIR H-100V**, **AIR H-80V** e **AIR H-50V** fazem parte de uma linha de atenuadores de impacto rediretivos, de lados concorrentes. Cada sistema corresponde as classes de velocidades: 110km/h, 100km/h, 80km/h e 50km/h.

Os ensaios de impacto em escala real - "crash test" - conforme norma UNE-EN 1317-3, apresentaram resultados acima do satisfatório.

Desenvolvidos especialmente para a proteção de impactos frontais nas saídas de pista (agulhas), início de barreiras em canteiro central, obstáculos fixos e outros locais em que barreiras e contenção longitudinal não são indicadas.

Os atenuadores possuem uma estrutura aberta e compacta, que permite fácil inspeção. Seus componentes são fabricados em aço laminado a quente para estruturas (UNE-EN 10025) e protegidos pela galvanização por

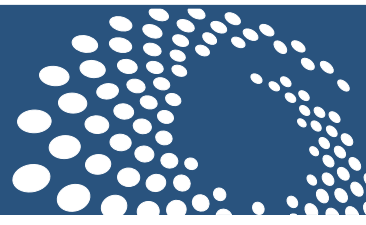
imersão a quente (UNE-EN ISO 1461), realizada após os processos de conformação, furação e soldagem.

Fornecidos totalmente montados, os atenuadores da linha **AIR H-(*)V** garantem instalação fácil e rápida na rodovia.

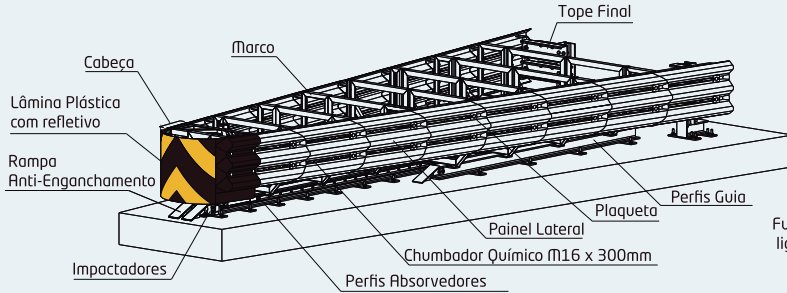
As peças são 95% reutilizáveis, na maioria dos casos de impactos, com rápida e simples reparação.



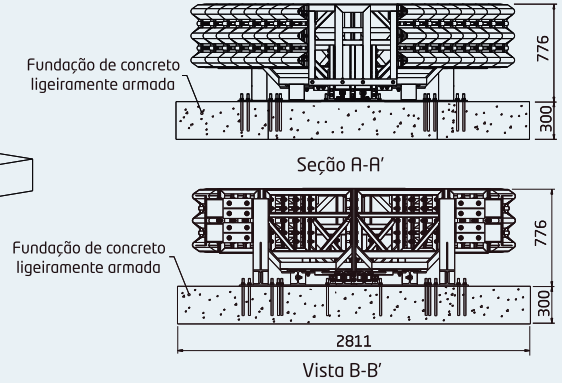
Atenuadores de Impacto AIR H-110V, AIR H-100V, AIR H-80V & AIR H-50V



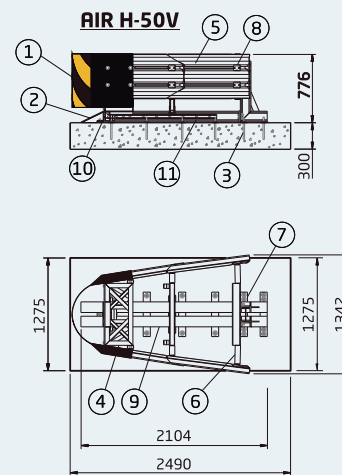
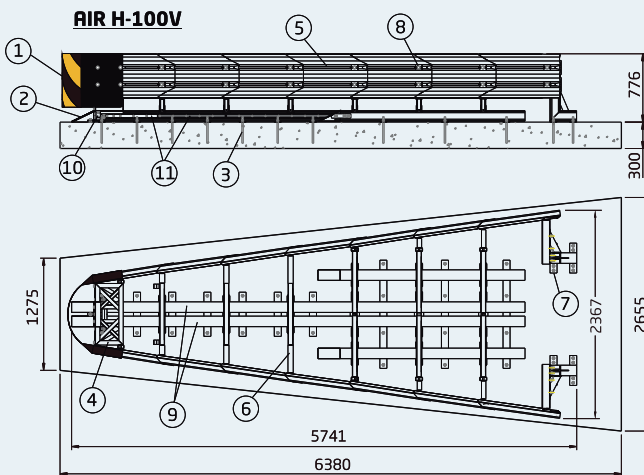
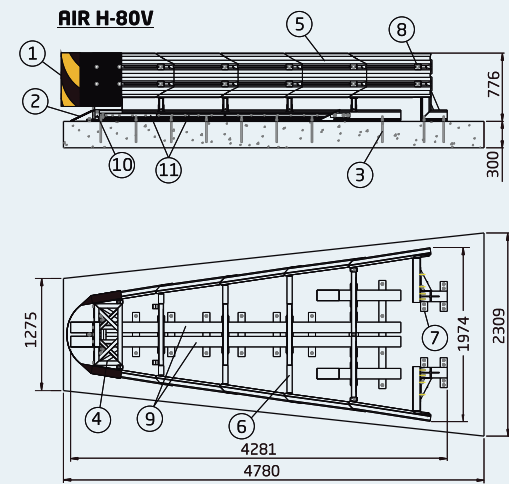
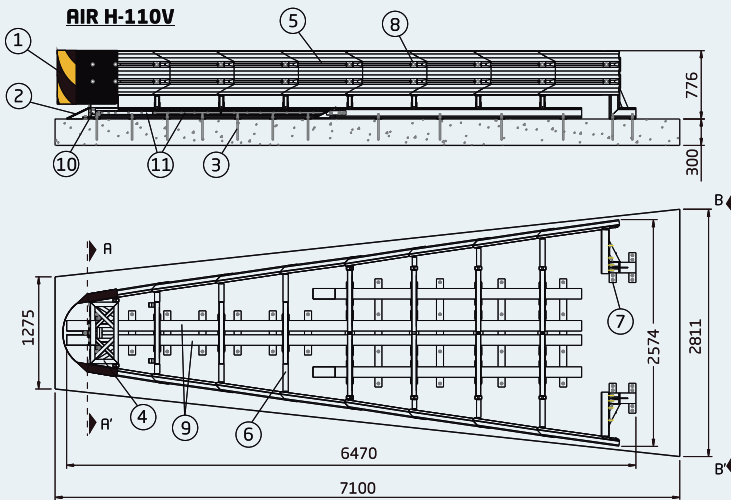
Vista 3D



Dimensões em milímetros (mm).



Planta Baixa, vistas laterais e seção



ATENUADOR AIR H-(*)V:

- | | | |
|-----------------------------------|------------------------------|--------------------------|
| 1.- Lâmina Plástica com refletivo | 5.- Painel Lateral Diafragma | 9.- Perfis Guia |
| 2.- Rampa Anti-Enganchamento | 6.- Diafragma | 10.- Impactadores |
| 3.- Chumbador Químico M16 x 300mm | 7.- Separador Topo Final | 11.- Perfis Absorvedores |
| 4.- Cabeça | | |



Distribuído no Brasil por:
maranconi

